

Comportamiento de vigas de gran altura de hormigón armado y hormigón reforzado con fibras. Propuesta de trabajo experimental y numérico

Vercesi, Dario; Rougier, Viviana; Denardi, Miqueas; Blanc, Marcos

Dario Vercesi

Departamento de Ingeniería Civil, Facultad Regional Concordia, Universidad Tecnológica Nacional, Argentina

Viviana Rougier

rougierv@frcu.utn.edu.ar

Departamento de Ingeniería Civil, Facultad Regional Concordia, Universidad Tecnológica Nacional -
Departamento de Ingeniería Civil, Facultad Regional Concepción del Uruguay, Universidad Tecnológica Nacional, Argentina

Miqueas Denardi

Departamento de Ingeniería Civil, Facultad Regional Concordia, Universidad Tecnológica Nacional, Argentina

Marcos Blanc

Departamento de Ingeniería Civil, Facultad Regional Concordia, Universidad Tecnológica Nacional, Argentina

Resumen: Las vigas de gran altura son estructuras en forma de placas solicitadas en su plano y sustentadas como vigas. Se utilizan en numerosas estructuras tales como edificios de altura, fundaciones, tanques, etc. El comportamiento de dichas estructuras es objeto de estudio en las cátedras Análisis Estructural II y Elasticidad y Plasticidad de la Facultad Regional Concordia (FRCon), de la Universidad Tecnológica Nacional. Es por ello y con el objetivo de afianzar los conocimientos teórico-prácticos sobre el tema, así como también mejorar la comprensión del MEF a través de su aplicación a la resolución de problemas reales, se propuso un trabajo conjunto desde las cátedras ya mencionadas. Dicho trabajo consistió en la realización de ensayos a flexión de vigas de gran altura de hormigón armado (HA) y de hormigón reforzado con fibras de acero (HRFA) y su correspondiente simulación numérica. Además, se pretendió transferir a los alumnos de grado el conocimiento de investigaciones realizadas en el marco de proyectos homologados en las facultades FRCon y FRCU sobre HRFA. La metodología de trabajo propuesta logró despertar el interés de los alumnos pues permitió reafirmar y consolidar los conceptos teóricos desarrollados en el aula, generó un aprendizaje participativo e integró dos cátedras.

Palabras clave: vigas de gran altura, ensayos de laboratorio, métodos numéricos.

Ingenio Tecnológico

Universidad Tecnológica Nacional, Argentina

ISSN-e: 2618-4931

Periodicidad: Frecuencia continua

vol. 2, 2020

ingenio@firlp.utn.edu.ar

Recepción: 21 Abril 2020

Aprobación: 18 Mayo 2020

URL: <http://portal.amelica.org/ameli/journal/266/2661113004/>

1. INTRODUCCIÓN

La formación experimental en las carreras de Ingeniería, fundamentalmente en las materias específicas, es un requerimiento importante para alcanzar los objetivos que se proponen estas carreras.

En Ingeniería Civil, en el área de estructuras de hormigón, el desarrollo de actividades experimentales, de acuerdo con experiencias previas, contribuye a un mejor entendimiento y consolidación de los conceptos

teóricos desarrollados en clase. Además, motiva al alumno y permite desarrollar su capacidad de observación y comprensión del comportamiento estructural de una manera más integral. Por otro lado, la simulación numérica de un problema real ayuda al estudiante a mejorar la comprensión de los métodos numéricos, particularmente el MEF, analizar su aplicabilidad y valorar su potencialidad.

2. MARCO TEÓRICO

Las vigas de gran altura (VGA) tienen numerosas aplicaciones en edificios y otras estructuras. Debido a la pequeña relación entre la luz de corte (distancia desde el punto de aplicación de la carga al centro del apoyo, en elementos simplemente apoyados) y la altura útil, una gran proporción de la carga que soporta este tipo de vigas es transmitida directamente a los apoyos. Por ello las tensiones de corte en las VGA son significativamente mayores que las observadas en vigas esbeltas, y en consecuencia la falla se produce generalmente, debido a dichas tensiones. El hormigón entre los apoyos y el punto de aplicación de la carga falla por compresión (Ahmad et al., 2011). Las VGA se deben diseñar considerando la distribución no lineal de la deformación, o de acuerdo con el Apéndice A del Reglamento CIRSOC 201-2005. En dicho Apéndice, se trata el análisis para el diseño de aquellas zonas o sectores particulares de las estructuras en donde no sea válida la hipótesis de Bernoulli, y, por lo tanto, no se cumple con la distribución lineal de las deformaciones en la sección o zona de estudio (Orler y Donini, 2008). Estas zonas o regiones se denominan “D” (llamadas así por presentar perturbaciones o discontinuidades) y la metodología de análisis denominada “Método de las Bielas y Tirantes”, permite representar con un aceptable grado de aproximación, el comportamiento de estas zonas particulares en las estructuras de hormigón armado. Por otro lado, la aparición de los métodos computacionales, entre ellos el MEF, y de software específicos de diseño, ha facilitado el cálculo, haciendo posible la determinación de los esfuerzos a los que se encuentra sometida una VGA; así como también la distribución de tensiones y deformaciones en dicho elemento.

3. OBJETIVOS Y METODOLOGÍA

Con la finalidad de afianzar conocimientos teórico-prácticos sobre el tema, así como también mejorar la comprensión del método de elementos finitos (MEF) a través de su aplicación a la resolución de problemas reales, se propone la realización de ensayos a flexión de VGA de hormigón armado y de HRFA y la correspondiente simulación numérica. Además se pretende: 1) la vinculación de las cátedras Análisis Estructural II y Elasticidad y Plasticidad que se dictan en quinto y sexto año de la carrera de Ingeniería Civil de la FRCon, UTN; 2) la transferencia del conocimiento de investigaciones desarrolladas en el marco de proyectos homologados de las ya mencionadas facultades, en la temática HRFA, y en este caso en particular, analizar la contribución de la fibras de acero en la resistencia al corte de VGA; 3) que el alumno aprenda a relevar, analizar, validar e interpretar los datos obtenidos experimentalmente y 4) que se capaz de utilizar los resultados experimentales para validar el modelo matemático que representa el fenómeno estudiado.

En la asignatura Análisis Estructural II durante el proceso de enseñanza y aprendizaje del tema, se desarrolla la clase teórica, se presenta a los alumnos la bibliografía de consulta y se plantea la resolución de un trabajo práctico donde deben diseñar y calcular la capacidad resistente de una viga de gran altura sometida a flexión, de acuerdo al apéndice A del CIRSOC 201.-05. En Elasticidad y Plasticidad se desarrolla el método de elementos finitos, se presenta la interfaz gráfica de un software de cálculo y una guía en donde se explica paso a paso, con la ayuda de imágenes, la implementación en el software de diferentes problemas mecánicos propios de la ingeniería civil. Entre dichos problemas se plantea la resolución de una VGA sometida a flexión. Se definen las características geométricas de dicho elemento, los materiales (hormigón y acero, hormigón reforzado con fibras) y condiciones de contorno (vínculos y cargas). Luego se introducen estas características

en el modelo y se resuelve. Se obtienen curvas carga-desplazamiento y diagramas de tensiones principales. A continuación, se describe el trabajo experimental, los resultados obtenidos y la modelación numérica.

4. PROGRAMA EXPERIMENTAL

Se elaboraron seis vigas y dos tipos de hormigón, hormigón simple y HRFA. Dos vigas se fabricaron con hormigón simple y armadura de flexión, sin armadura de corte en un caso, y con armadura mínima de corte, en otro. Los restantes especímenes se elaboraron con HRFA, según dos volúmenes de fibras, 25 kg/m³ y 50 kg/m³, y sin armadura de corte. En la Figura 1a y 1b, respectivamente, se pueden ver los detalles constructivos de un espécimen con armadura de corte y de otro con armadura de flexión solamente. Todas las vigas se diseñaron con la misma sección transversal, 80 mm x 450 mm. En la Tabla 1 se presenta la descripción de los especímenes ensayados, en cuanto a denominación, características y tipo de hormigón.

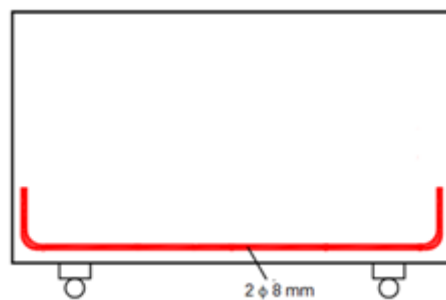


FIGURA 1A

Dimensiones geométricas y detalle de armaduras de los especímenes ensayados: Viga con armadura de corte

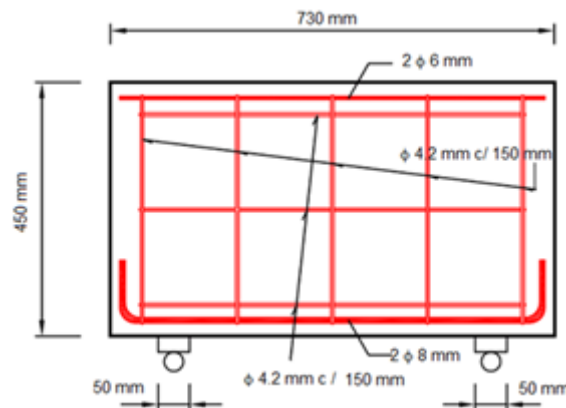


FIGURA 1B

Dimensiones geométricas y detalle de armaduras de los especímenes ensayados: Viga sin armadura de corte

TABLA
Detalle de los especímenes ensayados con su denominación y características

Espécimen	Características	Tipo de hormigón
V1	Refuerzo a flexión solamente	Sin fibras
V2	Con armadura mínima de corte	Sin fibras
V325	Refuerzo a flexión solamente	25 kg/m ³ fibras de acero
V450	Refuerzo a flexión solamente	50 kg/m ³ fibras de acero
V525	Refuerzo a flexión solamente	25 kg/m ³ fibras de acero
V650	Refuerzo a flexión solamente	50 kg/m ³ fibras de acero

En la ejecución de las vigas se utilizaron dos tipos de hormigón, hormigón simple y HRFA, dosificados según el Método ICPA de Diseño Racional de Mezclas de Hormigón del Instituto del Cemento Portland Argentino (ICPA) en función de obtener una resistencia característica de rotura a compresión a los 28 días de 30 MPa. Se trabajó con agregados de la zona y cemento portland compuesto (CPC40).

La resistencia a compresión se determinó mediante ensayos de compresión uniaxial sobre probetas cilíndricas de 150 mm x 300 mm, según normas IRAM 1534 y 1865, respectivamente. Se obtuvo una resistencia media a compresión (f'_m) del hormigón simple a los 28 días de 33.25 MPa y un módulo elástico promedio (E) de 27.1 GPa. En el caso del HRFA y para un volumen de fibras de 25 kg/m³, los valores obtenidos fueron de $f'_m = 35.6$ MPa y $E = 28.04$ GPa. Para el HRFA con un volumen de fibras de 50 kg/m³, los valores de f'_m y E fueron de 31.7 MPa y 26.48 GPa, respectivamente. Para la armadura principal y la constructiva de todas las vigas se empleó acero de Dureza Natural Acindar denominado comercialmente DN A-420. Para los estribos se utilizó el mismo tipo de acero de diámetro nominal 4.2 mm. Para el HRFA se emplearon fibras de acero con extremo de gancho WIRAND®, denominadas FF1, de 50 mm de longitud y 1 mm de diámetro, con límite de fluencia de 800 MPa y resistencia a tracción de 1100 MPa.

Todos los ensayos realizados consistieron en la aplicación de cargas cuasi estáticas monótonas crecientes en el centro de la luz. Se adoptó una velocidad de carga de 1.5 mm/min. Se midieron cargas y desplazamientos en la dirección longitudinal y transversal. La carga fue aplicada usando una prensa Shimatzu con sistema hidráulico con posibilidad de desarrollar una carga vertical nominal máxima de 1000 kN. Para la medición de los desplazamientos se utilizó un reloj comparador (flexímetro) digital con una sensibilidad de 0.001mm.

5. RESULTADOS EXPERIMENTALES

En Tabla 2 se presentan los resultados obtenidos por los alumnos durante los ensayos, correspondientes a las seis vigas consideradas en este estudio. Se muestran cargas máximas, incremento de resistencia en comparación con el espécimen V1 (hormigón simple sin armadura de corte) y modos de falla

TABLA 2
Resultados experimentales

Viga	P _{max} (kN)	Incremento de resistencia (%)	Modos de falla
V1	124.40	-	FA1
V2	222.20	78.6	Corte
V325	185.00	48.7	Corte
V450	208.50	67.6	Corte
V525	171.92	38.2	AH2
V650	210.48	69.2	Corte

1 Falla en apoyo
2 Falla por aplastamiento del hormigón

Según se puede ver en la tabla, la viga con armadura de corte y los especímenes de HRFA muestran un incremento significativo en resistencia, en comparación con la viga V1, de hormigón simple, con armadura de flexión solamente. Sin dudas, la viga V2 con armadura de corte mínima, registra el mayor incremento de carga, y como se observa en la Figura 2, la mayor ductilidad. No es despreciable la contribución de las fibras de acero tanto en la resistencia última, como en la ductilidad (Figura 2).

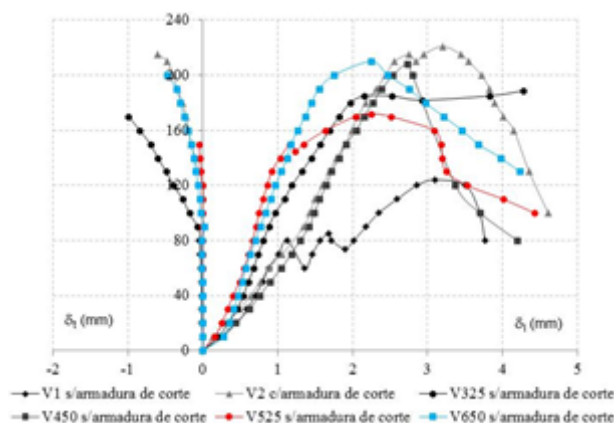


FIGURA 2
Curvas carga-desplazamiento axial y transversal ($P-d_1$ y $P-d_t$).

En las Figuras 3 a) y b) se muestran los modos de falla de las vigas V1 sin armadura de corte, V2 con armadura de corte mínima, V525 de HRFA (25 kg/m^3 de fibras) y V650 (50 kg/m^3 de fibras). Se puede ver la falla en uno de los apoyos del espécimen V1, por corte en V2 y V625 y falla por aplastamiento del hormigón en la viga V525.



FIGURA 3A
Modos de falla: vigas de hormigón sin fibras



FIGURA 3B
Modos de falla: vigas de HRFA

6. SIMULACIÓN NUMÉRICA

Los alumnos de Elasticidad y Plasticidad realizaron la simulación numérica de los ensayos de las VGA en un software de Elementos Finitos, edición para estudiantes. Construyeron un modelo tridimensional, considerando el material en rango elástico lineal. El objetivo de los docentes de dicha cátedra (Ingenieros Blanc y Denardi) fue que los alumnos obtuvieran la distribución de tensiones en las vigas, analizaran dicha distribución y compararan con el modelo de bielas adoptado por los estudiantes de la cátedra de Análisis Estructural II para el cálculo teórico, siguiendo los lineamientos del reglamento CIRSOC 201-05.

En la Figura 4, se muestran las condiciones de contorno y la malla de elementos finitos de una de las vigas de gran altura ensayadas (V2- Tabla 1). El elemento estructural se considera simplemente apoyado y con una carga puntual en la cara superior, en el centro de la luz entre los apoyos. Para modelar el hormigón se utilizaron elementos tipo ladrillos sólidos 3D de 8 nodos de integración reducida denominado C3D8R. Para el caso de las barras de acero de refuerzo se utilizaron elementos lineales de dos nodos “2-node linear 3-D truss” (T3D2).

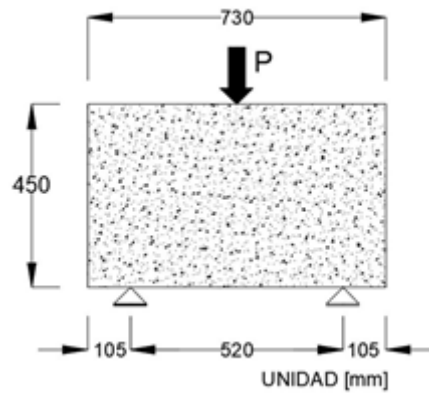


FIGURA 4A
Condiciones de contorno

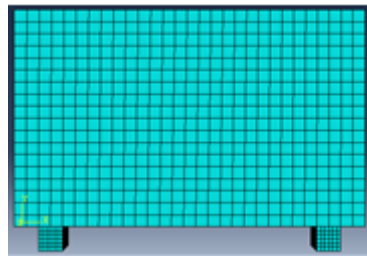


FIGURA 4B
malla de elementos finitos de una VGA.

En las Figuras 5a y 5b se puede ver el diagrama de tensiones principales en estado elástico, S22 en el hormigón, y la comparación con el modelo de bielas adoptado para el cálculo analítico, respectivamente.

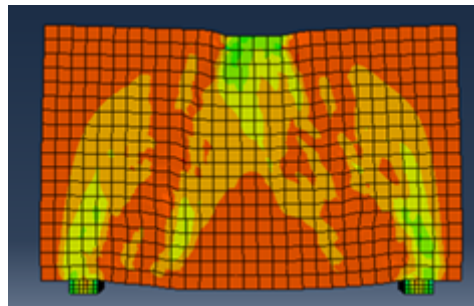


FIGURA 5A
Diagramas de tensiones principales, S22

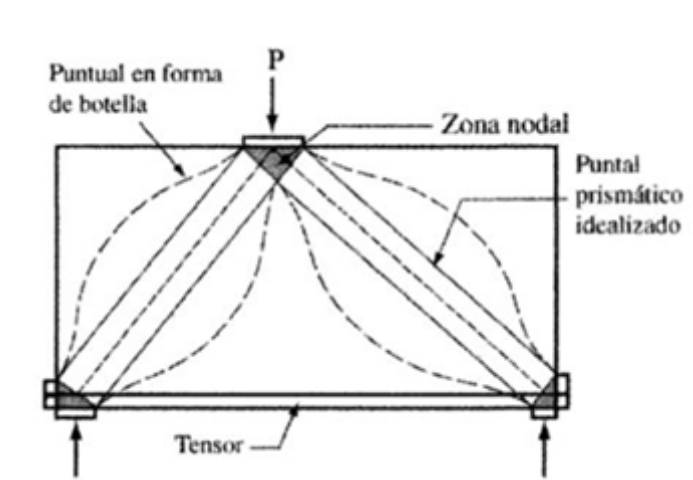


FIGURA 5B
comparación con modelo de bielas adoptado.

7. CONSIDERACIONES FINALES SOBRE LA IMPLEMENTACIÓN DE LA PROPUESTA

Debido al tiempo requerido para armar los modelos a ensayar, se previó que la actividad no sea realizada íntegramente por los alumnos. No se trata de realizar actividades de carácter puramente demostrativo (aquellas donde el docente realiza el experimento o ensayo, y los alumnos observan lo que ocurre), sino de realizar una práctica de laboratorio donde el alumno tenga un cierto protagonismo, que le permita ser un sujeto activo en la ejecución del ensayo, y en la asimilación y consolidación de los conocimientos.

Para ello se tuvo en cuenta lo siguiente:

1. Optimizar el tiempo disponible para la realización de los ensayos, mediante la preparación previa de los modelos por parte de personal docente y técnico disponible en la institución, de su instrumentación, y de todo el material necesario para el relevamiento de datos (planillas, elementos de medición, etc.).
2. Desarrollar una introducción teórica orientadora sobre el funcionamiento del equipamiento y los dispositivos de medición a utilizar en el ensayo correspondiente, días previos a la realización de este.
3. Desarrollar una introducción teórica breve, previa a la realización de los ensayos, recordando los objetivos y datos a relevar.
4. Realizar las actividades experimentales luego de estudiados los temas que se pretenden observar en los ensayos, siempre que el tiempo transcurrido sea razonable y sea factible relacionar los conceptos teóricos con la actividad experimental de manera eficiente.
5. Que los estudiantes puedan participar activamente en las actividades de lectura y registro de datos.

8. CONCLUSIONES

La metodología de trabajo propuesta ha permitido consolidar y enriquecer temas de hormigón armado, método de elementos finitos y software, aprender sobre el comportamiento de las estructuras, valorar el trabajo en equipo, la organización de la tarea y la optimización del tiempo. También proporcionó a los alumnos el conocimiento de nuevos tipos de hormigón y su aplicación a VGA.

Respecto de los ensayos de laboratorio en particular, se presentan a continuación algunas de las conclusiones presentadas por los alumnos al finalizar el ensayo:

- La viga con armadura de corte mínima alcanzó la mayor capacidad resistente y ductilidad.
- Las vigas de HRFA tuvieron un comportamiento muy satisfactorio en cuanto a resistencia y ductilidad, en comparación con la viga de hormigón simple sin armadura de corte. Sin embargo, es necesario un mayor número de ensayos para pensar en un reemplazo parcial y/o total de la armadura tradicional de corte, por HRFA.

Respecto de la simulación numérica, se pueden enunciar las siguientes conclusiones:

- Los alumnos fueron capaces de utilizar los resultados experimentales obtenidos de la caracterización del hormigón para validar el modelo matemático que representa el fenómeno estudiado.
- El modelo tridimensional propuesto resultó satisfactorio para evaluar, en estado elástico, el estado tensional de la VGA.

REFERENCIAS

- Ahmad, S., Shah, A., Zaman, M., Salimullah, K. (2011) *Design and evaluation of the shear strength of deep beams by strut and tie model (STM)*. IJST, Transactions of Civil and Environmental Engineering.
- CIRSOC 201-2005. (2005) *Reglamento Argentino de Estructuras de Hormigón*.
- IRAM 1534. Instituto Argentino de Racionalización de Materiales. (1985) *Hormigón de cemento Portland. Preparación y curado de probetas para ensayos en laboratorio*. Recuperado de <http://www.construsur.com.ar/IRAM-4006>
- IRAM 1865. Instituto Argentino de Racionalización de Materiales. (2009) *Hormigón de cemento. Métodos de ensayo para la determinación del módulo elástico y la relación de Poisson de probetas y testigos cilíndricos de hormigón sometidos a esfuerzos de compresión axial*. Recuperado de <http://www.construsur.com.ar>
- Orler, R., Donini, H. (2008) *Diseño básico de hormigón estructural*. Universitas